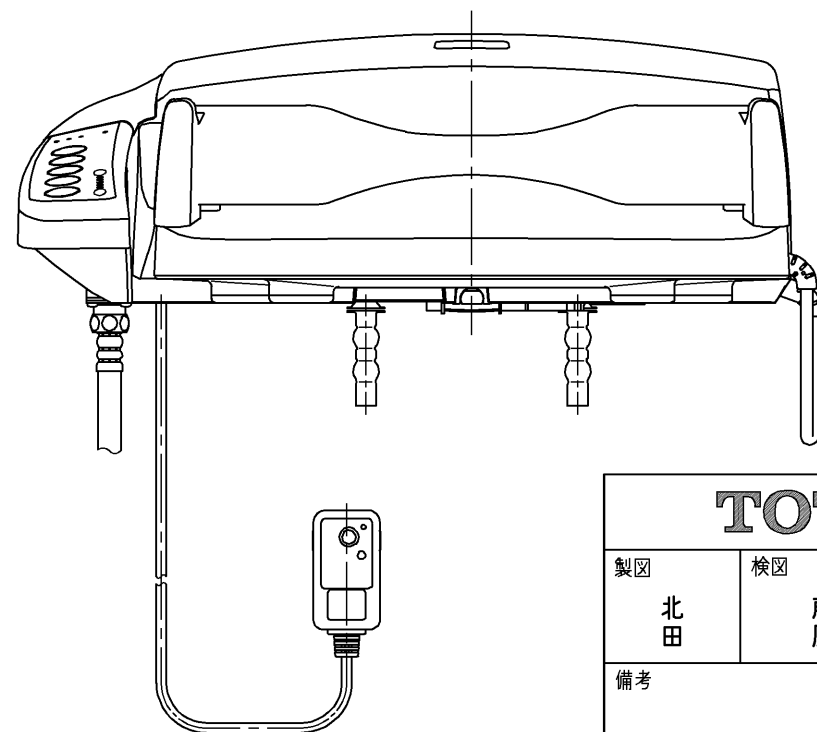
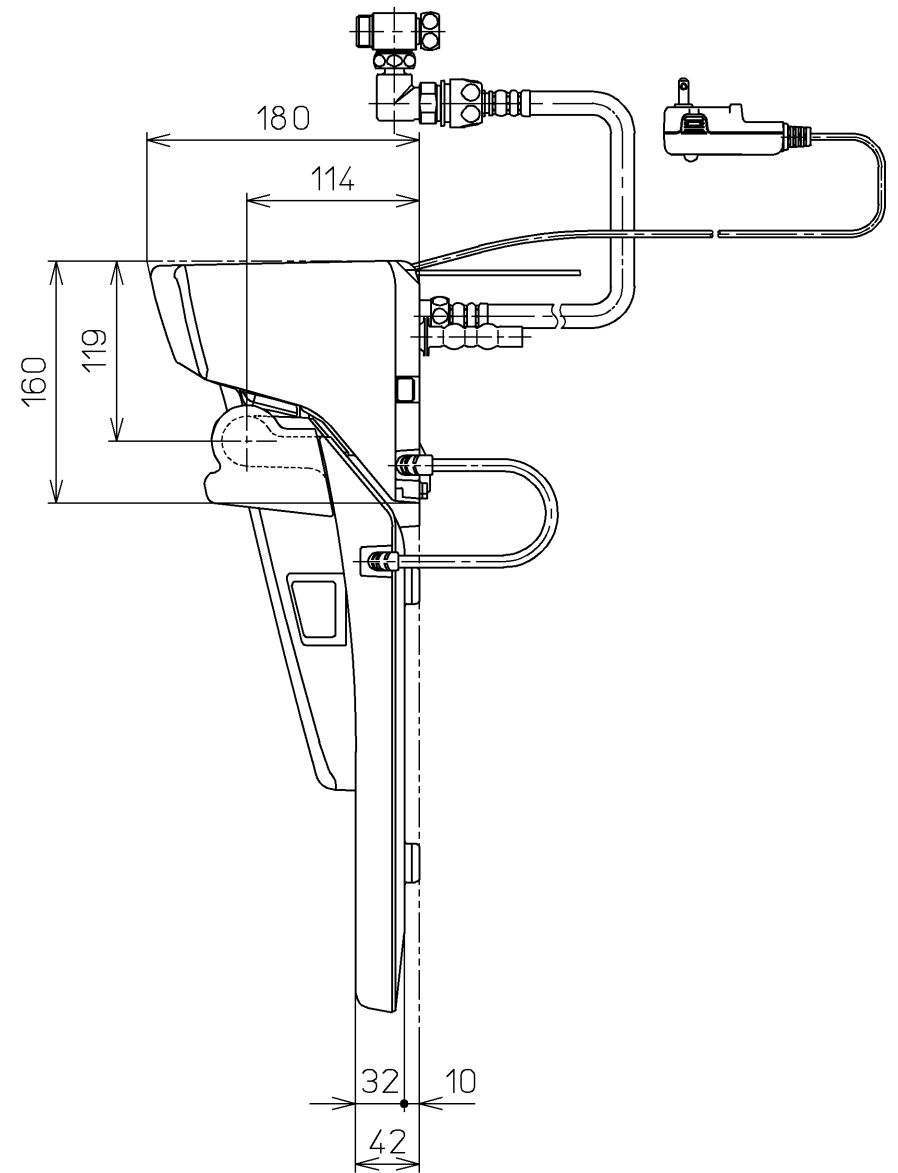
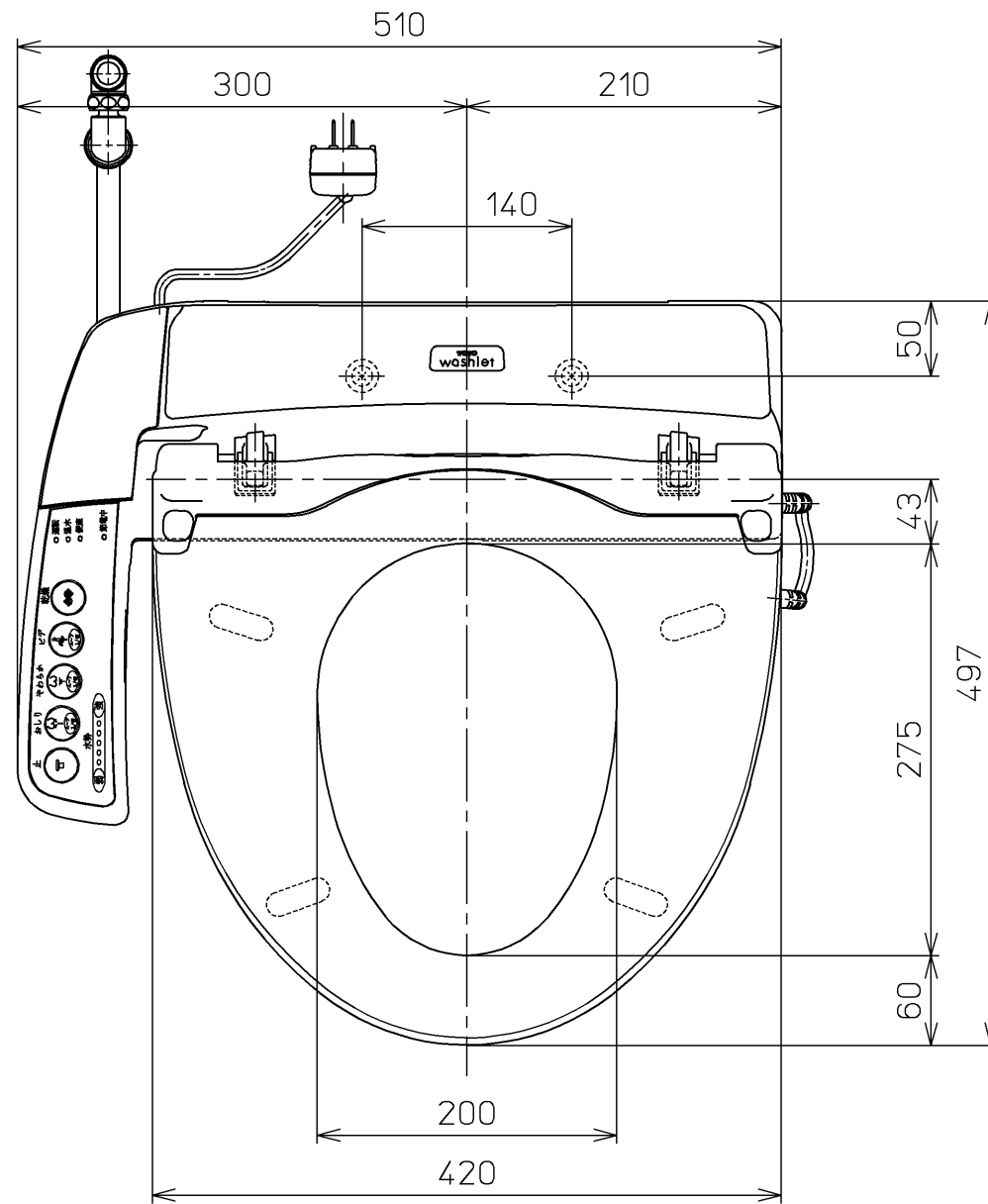
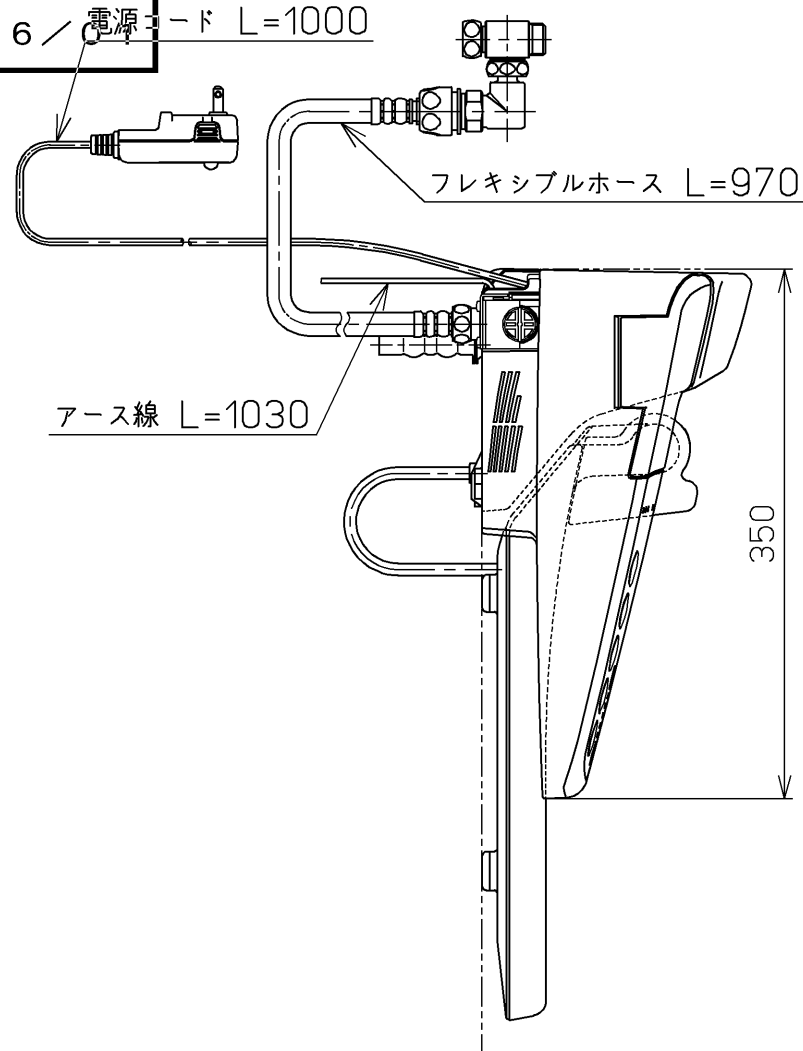


生産中止図面

2006 / 電源コード L=1000



<特殊内容>

1. 便ふたなし品
2. 本体着脱部を金属製にしたもの。

*定格：AC100V-411W 50/60Hz

TOTO		☉	単位 mm	名称
製図 北田	検図 藤原 中山	日付 04-04-05	尺度 1 : 5	洗浄乾燥暖房便座
備考				品番 TCF6010V86R
				図番 TCF6010V86_A1010
				ページNo. 1-1 (改)